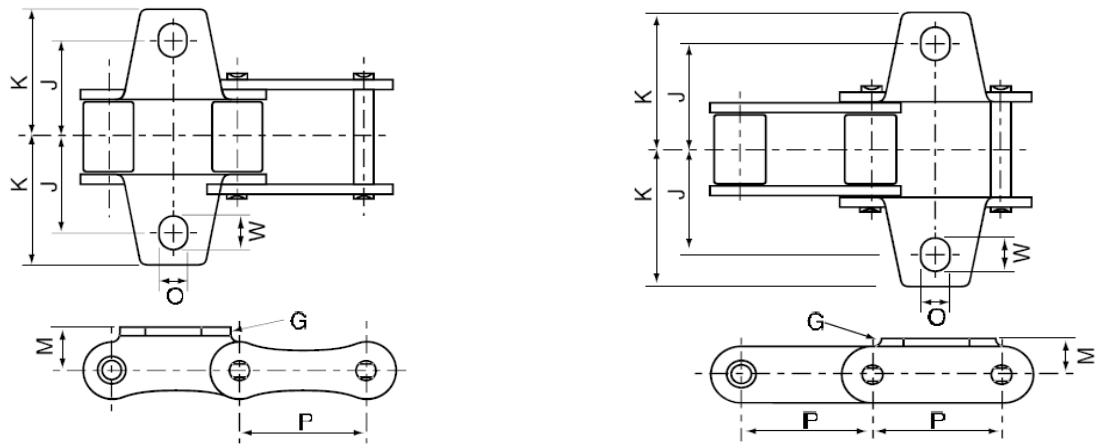


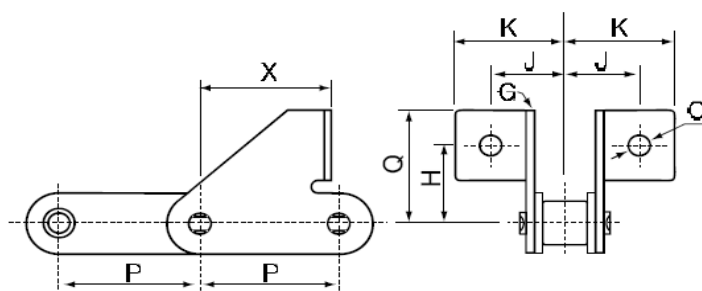
agrární - zemědělské - unášče typ K



typ řetězu	P	G	J	K	M	O	W
	mm	mm	mm	mm	mm	mm	mm
S32	29,21	1,80	21,50	30,50	8,60	5,30	6,90
S42	34,93	2,80	27,00	37,45	14,00	8,30	11,50
S45	41,40	2,80	27,00	37,50	11,40	8,50	11,70
S52	38,10	2,80	29,40	39,00	11,40	8,30	9,90
S55	41,40	2,80	27,00	37,50	11,40	8,50	11,70
S62	41,91	2,50	33,40	47,70	11,40	6,50	13,00
S77	58,34	4,00	38,10	50,80	20,80	8,40	11,70
S88	66,27	4,00	48,50	59,70	20,80	8,40	10,00

CA550	41,40	2,80	26,25	38,10	12,70	8,30	10,00
--------------	-------	------	-------	-------	-------	------	-------

agrární - zemědělské - unášče typ SD



typ řetězu	P	G	Q	J	K	H	X	W
	mm	mm	mm	mm	mm	mm	mm	mm
S45	41,40	2,80	26,00	29,00	44,25	16,00	24,00	6,40
S55	41,40	2,80	26,00	29,00	44,25	16,00	24,00	6,40

CA550	41,40	2,80	42,90	23,80	34,10	31,00	36,90	8,70
--------------	-------	------	-------	-------	-------	-------	-------	------