

serie LL

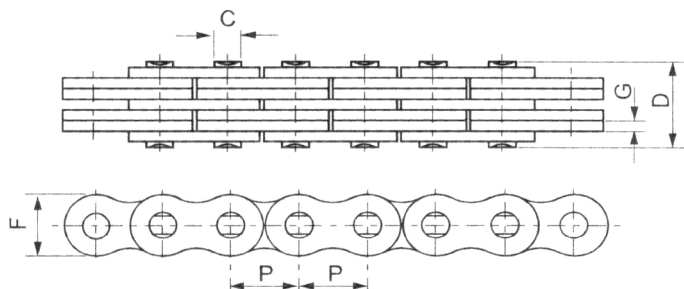
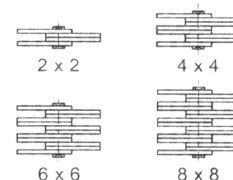
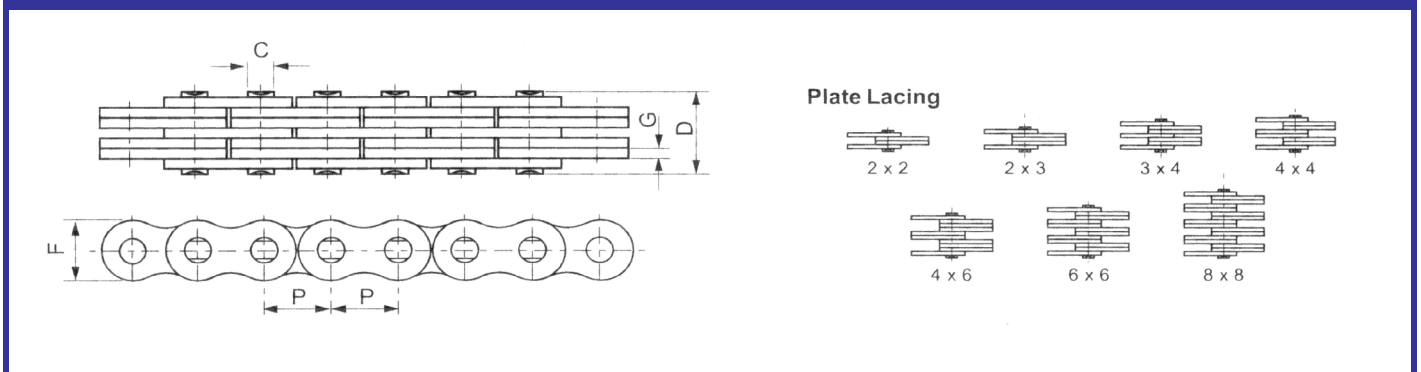


Plate Lacing



Označení řetězu		Rozteč	Skladba řetězu	Destička článku		Čep	Minim. pevn.	Průměr..	Průměr hmot
ISO	ANSI	P		F	G	C	kN	kN	kg/m
LL0822			2x2				7,60	17,80	0,35
LL0844		12,700	4x4	10,60	1,30	4,45	13,00	31,10	0,69
LL0866			6x6				18,20	44,50	1,00
LL0888			8x8				23,50	62,20	1,33
LL1022			2x2				9,20	22,30	0,54
LL1044		15,875	4x4	13,70	1,60	5,08	15,80	44,50	1,06
LL1066			6x6				22,10	66,70	1,57
LL1088			8x8				28,80	89,00	2,10
LL1222			2x2				10,40	28,90	0,73
LL1244		19,050	4x4	16,00	1,85	5,72	17,90	57,80	1,44
LL1266			6x6				25,40	86,70	2,15
LL1288			8x8				32,90	115,60	2,84
LL1622			2x2				17,20	58,00	1,52
LL1644		25,400	4x4	21,00	3,10	8,28	29,60	144,00	2,90
LL1666			6x6				42,40	200,00	4,30
LL1688			8x8				55,40	288,00	5,71
LL2022			2x2				20,10	95,00	2,33
LL2044		31,750	4x4	26,40	3,70	10,19	33,80	190,00	4,40
LL2066			6x6				50,10	285,00	6,79
LL2088			8x8				65,40	380,00	8,75
LL2422			2x2				28,40	170,00	4,47
LL2444		38,100	4x4	33,40	5,00	14,63	46,30	340,00	8,22
LL2466			6x6				66,40	510,00	12,22
LL2488			8x8				86,60	680,00	16,30
LL2822			2x2				32,20	200,00	5,10
LL2844		44,450	4x4	37,08	6,00	15,90	56,40	400,00	9,90
LL2866			6x6				80,60	600,00	14,60
LL2888			8x8				105,20	800,00	19,40
LL3222			2x2				33,20	260,00	5,80
LL3244		50,800	4x4	42,00	6,00	17,81	57,40	520,00	11,40
LL3266			6x6				81,60	780,00	16,90
LL3288			8x8				105,00	1050,00	24,00
LL4022			2x2				44,70	360,00	10,30
LL4044		63,500	4x4	52,76	8,25	22,89	77,90	780,00	20,00
LL4066			6x6				111,10	1080,00	29,50
LL4088			8x8				145,50	1560,00	39,10
LL4822			2x2				56,10	560,00	18,50
LL4844		76,200	4x4	63,88	10,30	29,24	97,40	1120,00	35,70
LL4866			6x6				138,90	1168,00	53,00
LL4888			8x8				182,40	2240,00	70,40

serie AL/FL



Označení řetězu		Rozteč	Skladba řetězu	Destička článku		Čep		Minim. pevn.	Průměr.. pevn.	Průměr hmot
ISO	ANSI	P		F	G	C	D	kN	kN	kg/m
	AL322	9,525	2x2	7,70	1,30	3,58	6,80	9,0	10,2	0,23
	AL422		2x2				7,90	14,1	16,9	0,39
	AL444	12,700	4x4	10,40	1,50	3,96	14,40	28,2	35,2	0,74
	AL466		6x6				20,50	42,3	52,7	1,10
	AL522		2x2				10,30	22,0	27,5	0,61
	AL534	15,875	3x4	12,80	2,03	5,08	17,00	33,0	46,0	1,10
	AL544		4x4				18,90	44,0	55,0	1,19
	AL566		6x6				26,90	66,0	82,5	1,79
	AL622		2x2				12,40	37,0	44,4	0,86
	AL644	19,050	4x4	15,60	2,42	5,94	22,70	64,0	78,8	1,69
	AL666		6x6				32,40	101,0	118,6	2,52
	AL822		2x2				16,00	56,7	68,6	1,54
	AL844	25,400	4x4	20,50	3,25	7,92	29,40	113,4	135,6	3,00
	AL866		6x6				42,50	170,0	202,3	4,46
	AL1022		2x2				19,60	88,5	107,1	2,37
	AL1044	31,750	4x4	25,60	4,00	9,53	35,90	177,0	203,6	4,68
	AL1066		6x6				52,30	265,0	315,3	7,00
	AL1222		2x2				24,30	127,0	151,1	3,65
	AL1244	38,100	4x4	30,50	4,80	11,10	43,80	254,0	299,7	7,05
	AL1266		6x6				63,00	381,0	426,3	10,44
	AL1444	44,450	4x4	36,40	5,60	12,64	51,30	372,7	413,6	10,34
	AL1466		6x6				74,56	559,0	620,4	15,16
	AL1644	50,800	4x4	41,60	6,40	14,21	58,06	471,0	522,8	12,98
	AL1666		6x6				84,46	706,0	783,6	19,41

Označení řetězu		Rozteč	Skladba řetězu	Destička článku		Čep		Minim. pevn.	Průměr.. pevn.	Průměr hmot
		P		F	G	C	D	kN	kN	kg/m
FL644		5,940	4x4	4,70	0,60	1,85	6,60	6,50	7,80	0,13
FL666		5,940	6x6	4,70	0,60	1,85	9,30	9,75	11,80	0,20
FL688		5,940	8x8	4,70	0,60	1,85	12,00	13,00	15,60	0,25
FL844		8,000	4x4	6,90	0,73	2,31	7,90	10,00	12,10	0,25
FL944		9,525	4x4	8,70	1,04	3,28	10,40	21,00	24,70	0,43
FL966		9,525	6x6	8,70	1,00	3,28	14,90	31,00	36,80	0,65
FL1222		12,700	2x2	8,20	1,00	3,58	7,00	11,43	13,60	0,19
FL1223		12,700	2x3	10,20	2,03	4,45	12,80	20,00	23,80	0,61
FL1244		12,700	4x4	10,20	1,70	4,45	16,70	44,00	52,30	0,83